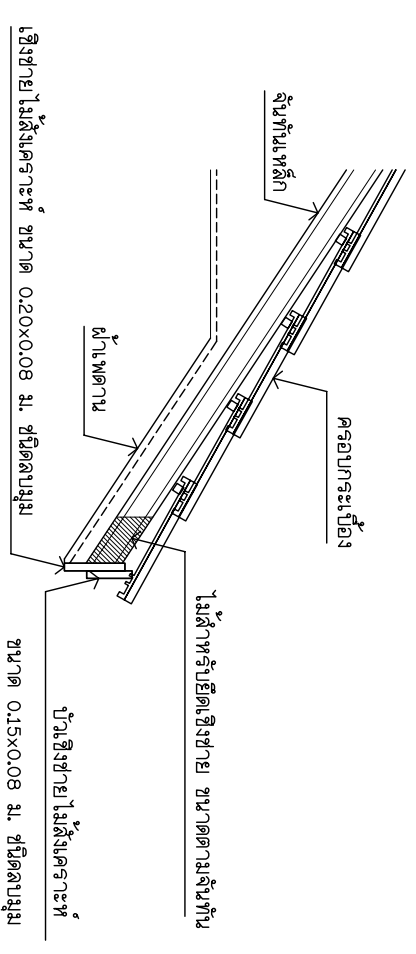
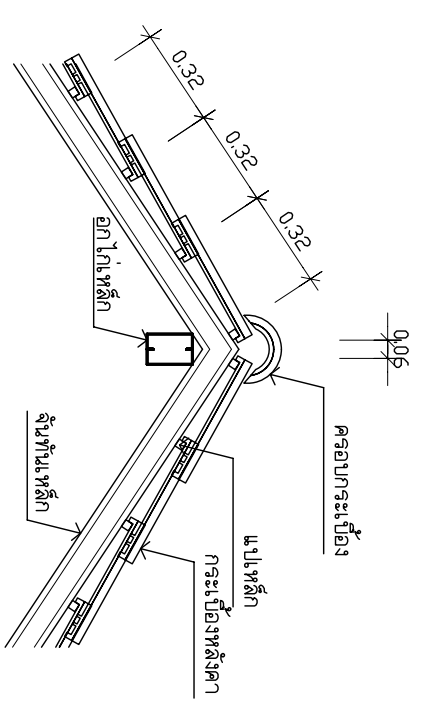


แปลนหลังคา  
SCALE 1:100



แบบขยายการติดตั้งชิงชาย  
SCALE 1:25



แบบขยายหลังคา  
SCALE 1:25