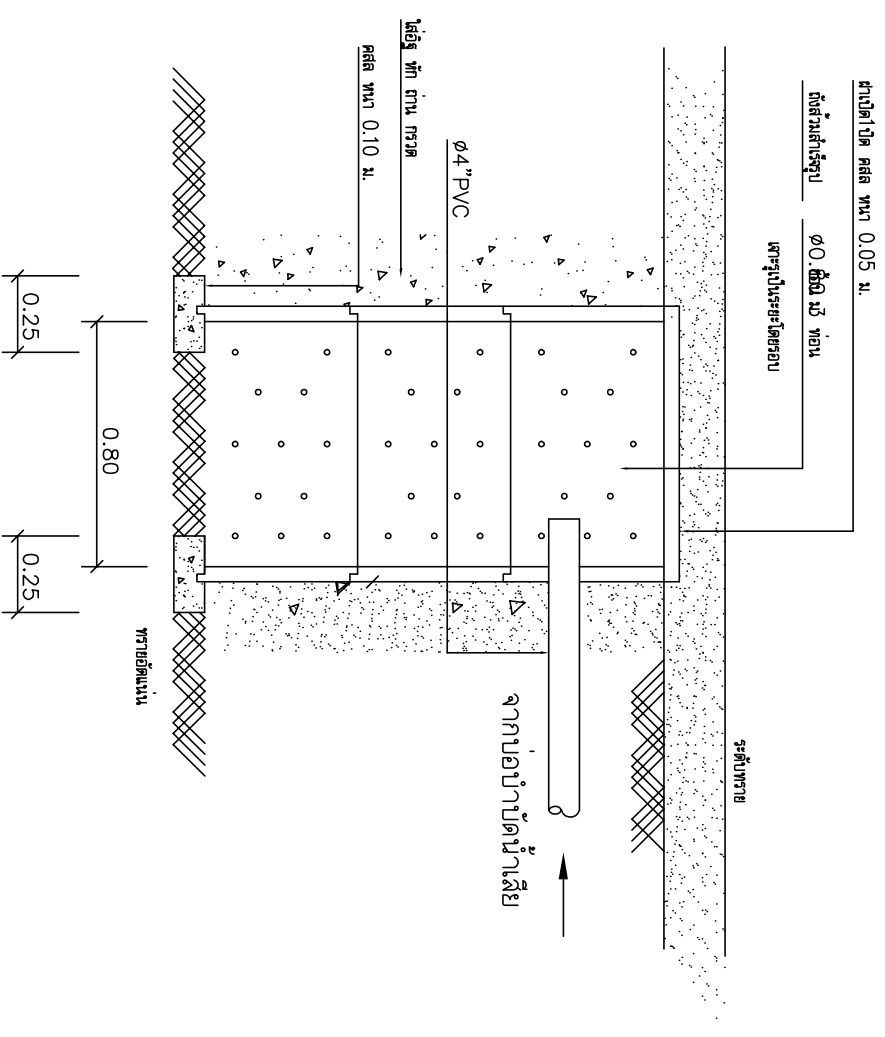
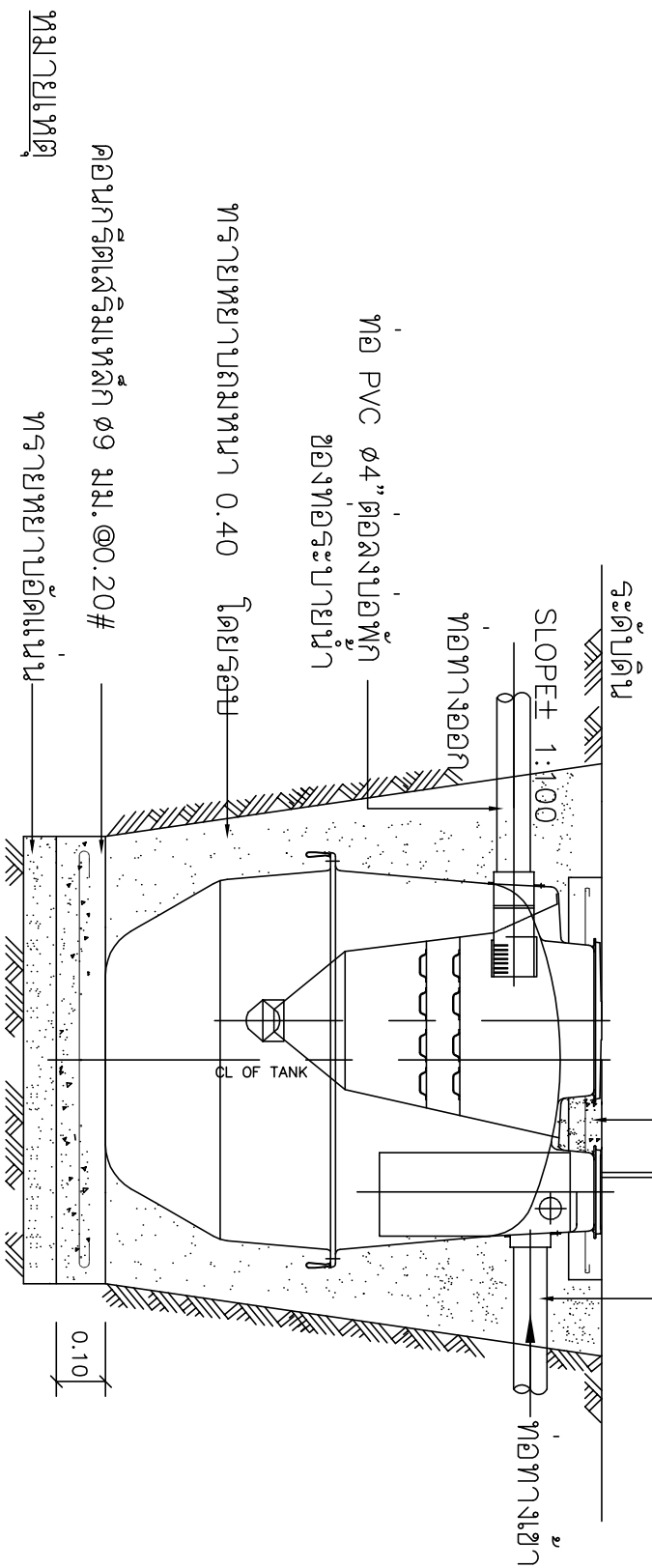


คอนกรีตรัศมีถึงหนา 0.10 ม.เส้นรัศมีเหล็ก 9 ϕ 20 #
 ท่อระบายอากาศ
 ท่อ PVC ϕ 4" จากตู้ถังเก็บน้ำเสียถึง



คอนกรีตเสริมเหล็ก ϕ 9 มม. ϕ 20 #
 ท่อระบายอากาศ
 ถังบำบัดน้ำเสียเป็นชนิดสำเร็จรูป
 บำบัดด้วยวิธีไม่เติมอากาศ
 มีความสามารถในการบำบัดน้ำเสีย
 ไม่น้อยกว่า 1250 ลิตร/วัน

รูปตัดบ่อบำบัดน้ำเสีย

รูปตัด

DESIGN BY PLAN CIVIL.COM	PROJECT	ARCHITECT	ENGINEER	DWG. TITLE	DWG. NO. SN-02
BUILDING : บ้านพักอาศัย 1 ชั้น	NAME :	NAME :	NAME : อ.วิชาญ ช่างสุขสว่าง วิชาญ 32481	แบบขยายถังบำบัดน้ำเสียสำเร็จรูป	
OWNER :	ADDRESS :	ADDRESS :	ADDRESS : 88 ซ.14 ต.หนองบัว อ.หนองบัว อ.อุตรดิตถ์		
SITE :					25 ต.ค. 2551