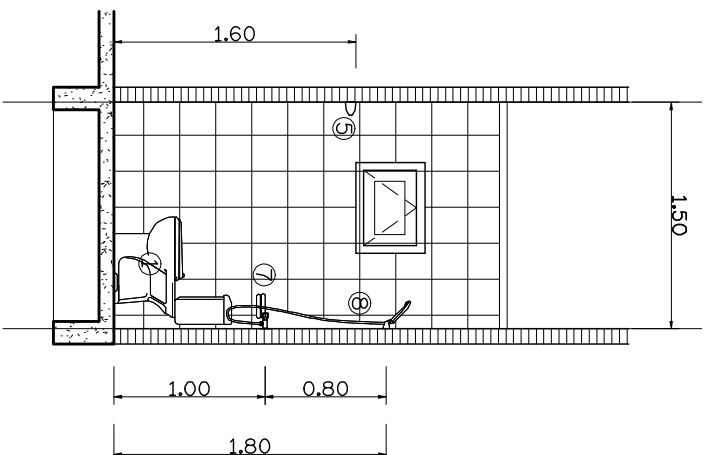
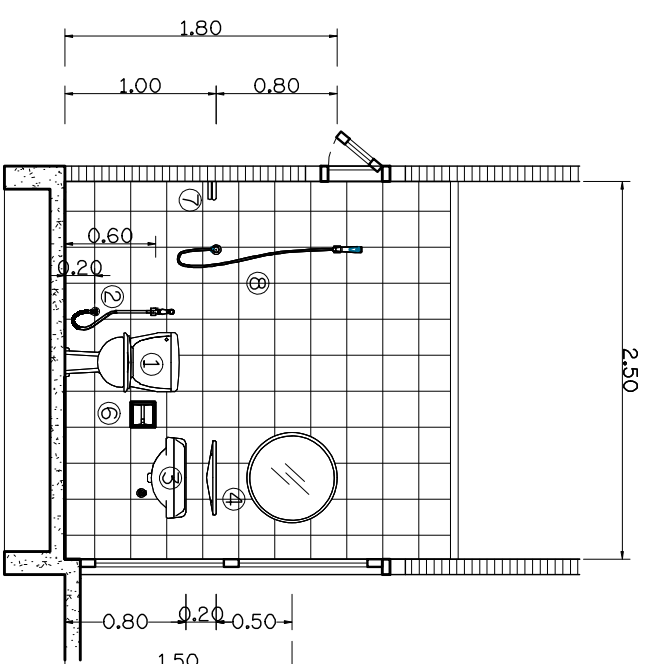


แบบขยายห้องน้ำ 2
SCALE 1 : 50

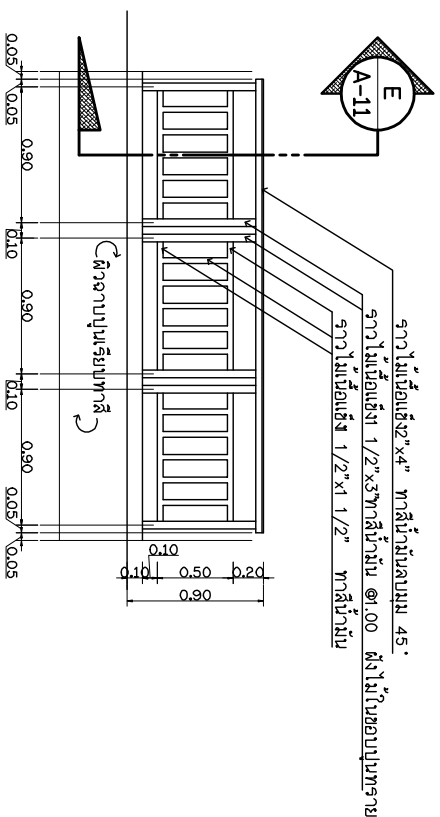


รูปตัด A
SCALE 1 : 50

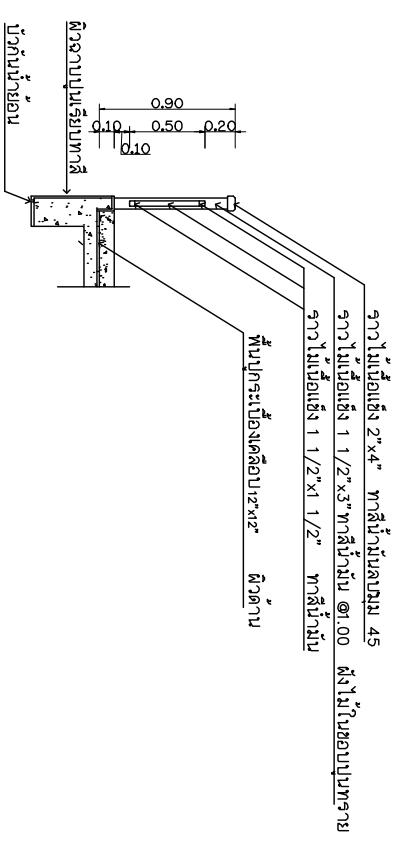


รูปตัด B
SCALE 1 : 50

- รายการห้องน้ำ (สู่เกณฑ์ใช้ของยี่ห้อ AMERICAN STANDARD)
- ① ชักโครกแบบนั่งราบ 2 ชั้น
 - ② สายฉีดชำระ
 - ③ ถังล้างหน้าแบบขวงผนัง พร้อมก๊อกน้ำและอุปกรณ์ครบชุด
 - ④ กระเบื้องปูผนังระหว่างช่อง
 - ⑤ ราวพาดผ้า
 - ⑥ ที่ใส่กระดาษชำระ
 - ⑦ ที่ใส่สบู่
 - ⑧ ฝักบัวอาบน้ำ พร้อมอุปกรณ์ครบชุด



แบบขยายจากระเบียง
SCALE 1 : 50



รูปตัด E
SCALE 1 : 50

PROJECT		ARCHITECT		ENGINEER & DRAFTSMAN		DRG. TITLE & SCALE		DRG. NO.	
BUILDING : บ้านพักอาศัย 1 ชั้น (3 ห้องนอน 2 ห้องน้ำ)				NAME : อ.วิชาญ มุ่งคุณศัพท์ โทร. 32481		แบบขยายห้องน้ำ 2		A12 / 22	
SITE : ถนนพหลโยธิน ซอย 6 ต.บางขัน ฉะเชิงเทรา				ADDRESS : กรุงเทพมหานคร		รูปตัดห้องน้ำ AB			
OWNER : คุณจตุรรัตน์ ฉะเมือง				WEBSITE : HTTP://WWW.PLANCIVIL.COM		แบบขยายจากระเบียง, รูปตัด E		10 ส.ค. 2549	
						<input type="checkbox"/> 1:500 <input type="checkbox"/> 1:250 <input type="checkbox"/> 1:200 <input type="checkbox"/> 1:150 <input type="checkbox"/> 1:125 <input type="checkbox"/> 1:100 <input type="checkbox"/> 1:75 <input checked="" type="checkbox"/> 1:50 <input type="checkbox"/> 1:25 <input type="checkbox"/> 1:20 <input type="checkbox"/> 1:15 <input type="checkbox"/> 1:10			