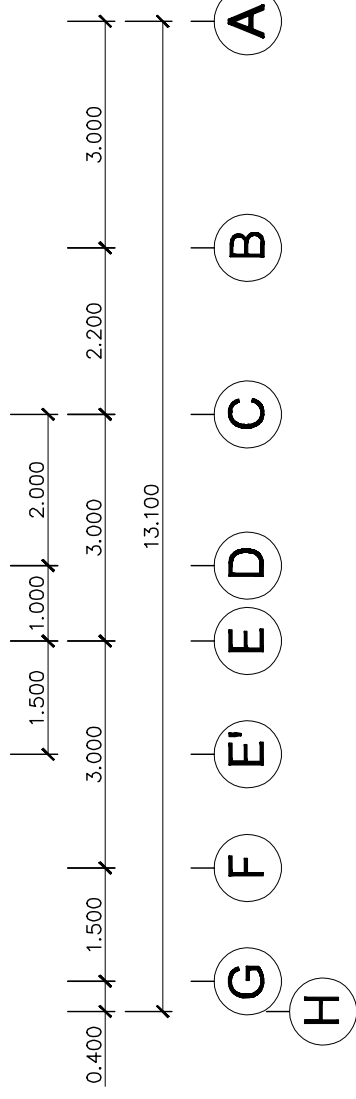


ระดับหลังคา + 6.700
 3.000
 ระดับชั้น 2 + 3.70
 3.200
 ระดับชั้น 1 + 0.60
 ระดับพื้นดิน + 0.00
 0.500



รูปด้าน 2
 SCALE 1:100

PROJECT บ้านพักอาศัย ค.ส.ล. 2 ชั้น	ARCHITECT นางสาว ปณิตา ตาทุ กตธ.7444	DRAWING TITLE รูปด้าน 2	DWG. NO. A-07
	ENGINEER นาย อำนวย มุ่งคุณคำชาท ภย.32481	SCALE 1:100	
OWNER นางสาว สันทนา ไ้แม่	DESIGN&DRAWN นาย เทวา จันทร์สูง	DATE	