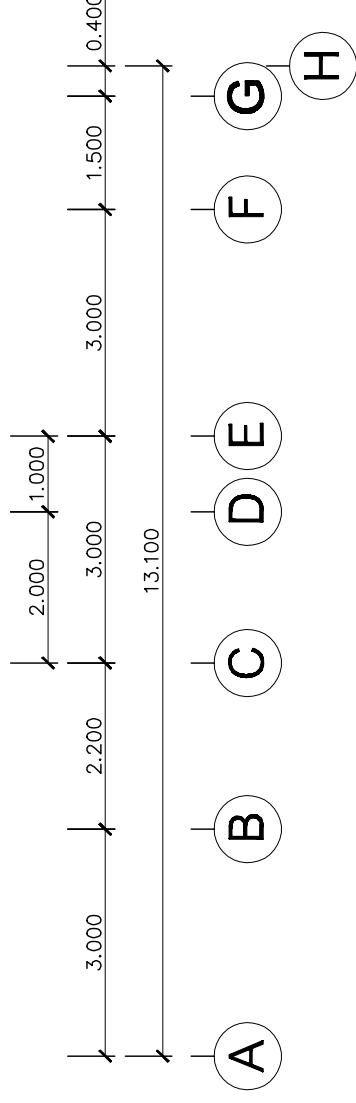


ระดับหลังคา + 6.700
 3.000
 ระดับชั้น 2 + 3.70
 3.200
 ระดับชั้น 1 + 0.50
 ระดับพื้นดิน + 0.00
 0.500



รูปด้าน ๔
 SCALE 1:100

PROJECT บ้านพักอาศัย ค.ส.ล. 2 ชั้น นางสาว สันทนา ไ้แม่	ARCHITECT นางสาว ปณิตา ศาสุข ภธ.7444	DRAWING TITLE รูปด้าน 4	DWG. NO. A-09
	ENGINEER นาย อำนวย มุ่งคุณคำทาว ภย.32481	SCALE 1:100	
OWNER นางสาว สันทนา ไ้แม่	DESIGN&DRAWN นาย เทวา จันทร์สูง	DATE	