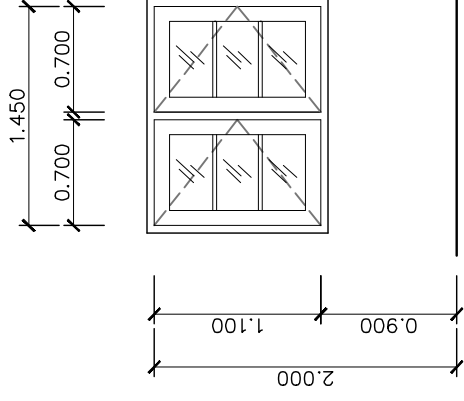


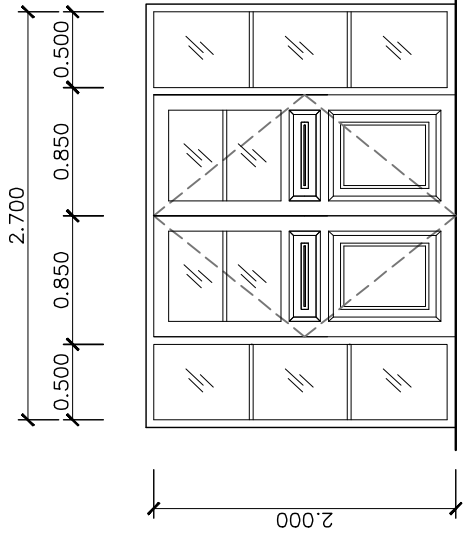
1

ประตูบานเปิด พร้อมช่องแสงกระจกติดตาย
 กระจก ไม้เนื้อแข็งขนาด 2x4"
 กรอบบาน ไม้เนื้อแข็ง
 กระจกใส



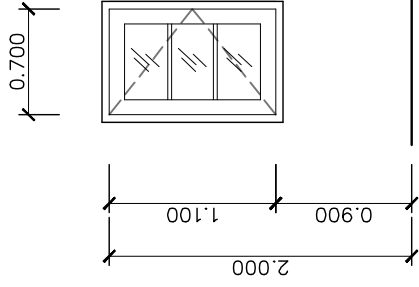
2

หน้าต่างบานเปิด
 กระจก ไม้เนื้อแข็งขนาด 2x4"
 กรอบบาน ไม้เนื้อแข็ง
 กระจกใส



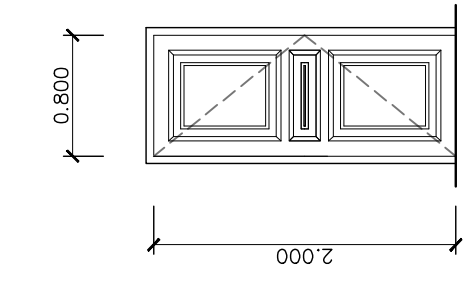
2

ประตูบานเปิด พร้อมช่องแสงกระจกติดตาย
 กระจก ไม้เนื้อแข็งขนาด 2x4"
 กรอบบาน ไม้เนื้อแข็ง
 กระจกใส



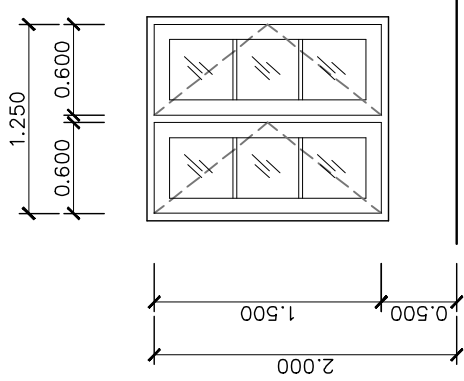
3

หน้าต่างบานเปิด
 กระจก ไม้เนื้อแข็งขนาด 2x4"
 กรอบบาน ไม้เนื้อแข็ง
 กระจกใส



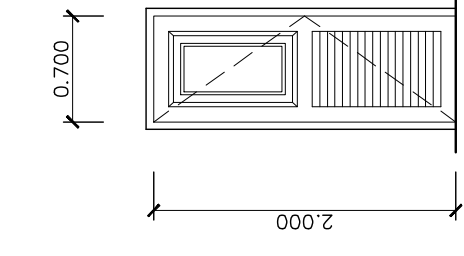
3

ประตูบานเปิด
 กระจก ไม้เนื้อแข็งขนาด 2x4"
 กรอบบาน ไม้เนื้อแข็ง



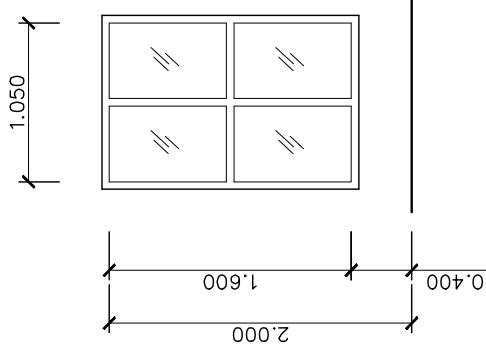
4

หน้าต่างบานเปิด
 กระจก ไม้เนื้อแข็งขนาด 2x4"
 กรอบบาน ไม้เนื้อแข็ง
 กระจกใส



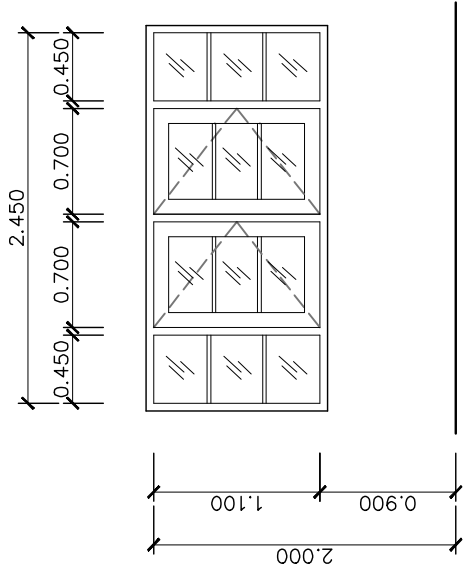
4

ประตูบานเปิด
 กระจก PVC
 กรอบบาน PVC



5

ช่องแสงกระจกติดตาย
 กระจก ไม้เนื้อแข็งขนาด 2x4"
 กระจกใส



1

หน้าต่างบานเปิด พร้อมช่องแสงกระจกติดตาย
 กระจก ไม้เนื้อแข็งขนาด 2x4"
 กรอบบาน ไม้เนื้อแข็ง
 กระจกใส

แบบขยายประตู-หน้าต่าง

SCALE 1:50

PROJECT บ้านพักอาศัย ค.ส.ล. 2 ชั้น	ARCHITECT นางสาว ปณิตา ศาสุข ภูผ.7444	DRAWING TITLE แบบขยายประตู-หน้าต่าง	DWG. NO. A-14
	ENGINEER นาย อภิชาติ มุ่งสุดคำหา ภูผ.82401	SCALE 1:50	
OWNER นางสาว อังสนา ไชยดี	DESIGN&DRAWN นาย เทวา จันทร์สูง	DATE	