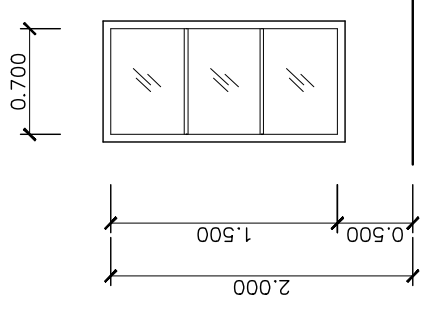


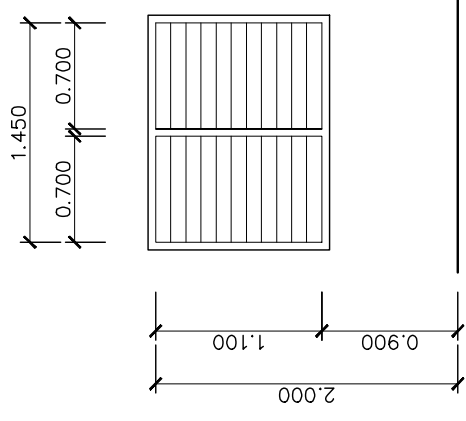
6

ช่องแสงกระดานติดตาย
จกม ไม้เนื้อแข็งขนาด 2x4"
กระจากัด



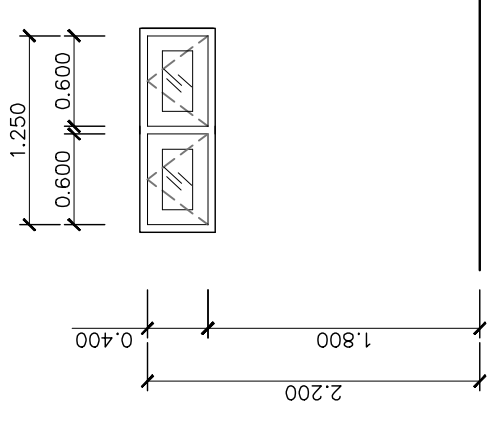
7

ช่องแสงกระดานติดตาย
จกม ไม้เนื้อแข็งขนาด 2x4"
กระจากัด



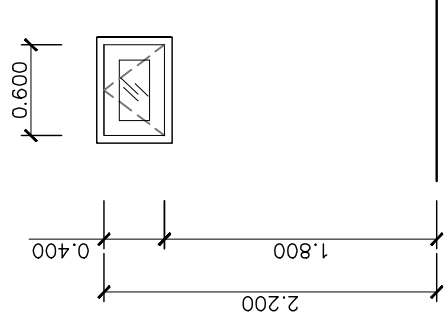
8

หน้าต่างบานยกพร้อมลู่วิ่ง
จกม ไม้เนื้อแข็งขนาด 2x4"
กระจากัด



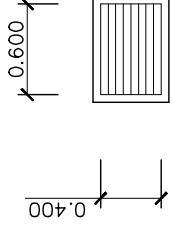
9

หน้าต่างบานยกพร้อมลู่วิ่ง
จกม ไม้เนื้อแข็งขนาด 2x4"
กระอบบาน ไม้เนื้อแข็ง
กระจากัด



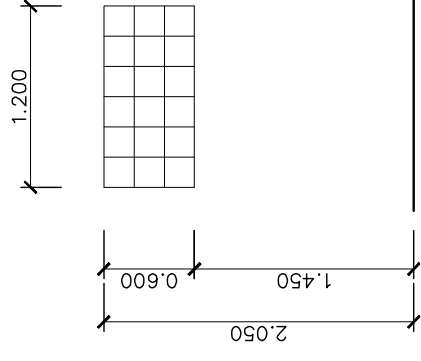
10

หน้าต่างบานยกพร้อมลู่วิ่ง
จกม ไม้เนื้อแข็งขนาด 2x4"
กระอบบาน ไม้เนื้อแข็ง
กระจากัด



11

ช่องลมบานยกติดตาย
จกม ไม้เนื้อแข็งขนาด 2x4"
บานยกไม้เนื้อแข็ง



12

บานยกหน้าต่าง

แบบขยายประตู-หน้าต่าง

SCALE 1:50

PROJECT บ้านพักอาศัย ค.ศ.ล. 2 ชั้น	ARCHITECT นางสาว ปณิตดา ตราชู ภตจ.7444	DRAWING TITLE แบบขยายประตู-หน้าต่าง	DWG. NO. A-15
	ENGINEER นาย อังคาร มุ่งสุดคำทาว ภบ.32401	SCALE 1:50	
OWNER นางสาว อังคณา ไชยดี	DESIGN&DRAW นาย เทวา จันทร์สูง	DATE	